

# Bauteilkatalog

## Vorbemerkungen

Die nachfolgend dargestellten Details sind Entwicklungen zu einem einfachen und kostengünstigen Bausystem für Industriebauten, Hallen und dergleichen.

## Grundsätzliches

### Statik und Konstruktion

Mit KLH können auch Bauten mit größeren Abmessungen von der Fundamentoberkante aufwärts komplett in Holz ausgeführt werden. In Kombination mit Zwischenkonstruktionen aus Stahl oder Holz ist es möglich, große Spannweiten zu überbrücken.

Grundsätzlich kann auf eingespannte Betonstützen etc. verzichtet werden, sofern die einfache Scheibenausbildung der Dachebene und der Wandelemente ausgenutzt wird. Die Funderung ist wesentlich einfacher als bei üblichen Betonhallen. Vor allem bei schlechtem Baugrund bringen diese Vorteile erhebliche Einsparungen.

Über die Dachscheibe können Gebäude ausgesteift werden, hier wurden bereits Hallen mit bis zu 100 m Länge realisiert. Im Industriebau sind nur dünne KLH Massivholzplatten bis zu einer Stärke von ca. 120 mm wirtschaftlich (außer es ist ein höherer Brandschutz als F30 erforderlich). Ist diese Plattenstärke nicht ausreichend, werden Zwischenkonstruktionen aus Brettschichtholz oder bei Dachelementen Unterspannungen ausgeführt.

### Bauphysik

Auch bei Industriebauten ist ein dampfdiffusionsoffener Wandaufbau am sinnvollsten. Mit einer Dämmebene von ca. 8 cm Steinwolle ist ein U - Wert von ca. 0.33 W/m<sup>2</sup>K erreichbar. Mit der KLH Massivholzplatte allein wird ein U - Wert von ca. 1 W/m<sup>2</sup>K erzielt. Vielfach ist dieser Wert ausreichend. Bei einigen Bauten wurde bereits auf die Dämmung der Wände verzichtet und nur das Dach gedämmt, da über die Dachfläche der größte Wärmeverlust auftritt.

### Schall

In den meisten Fällen sind für Industrieanlagen keine hohen Schallschutzanforderungen gegeben. Sollte dies dennoch der Fall sein, können mit einfachen Aufbauten beliebige Schallwerte (bis ca. 60 dB) erreicht werden. Auch für die Schallabsorption im Inneren gibt es sinnvolle Lösungen.

### Fassade

In der Fassadengestaltung bieten sich verschiedenste Varianten an. Die günstigste Fassade ist die Metallfassade; Holzfassaden sind meist teuer. Putzfassaden sind bei Hallen zwar selten, aber möglich.

### Dach

Das Dach wird meist als Warmdach mit einer Folienabdeckung ausgeführt. Diese Lösung ist bei großen Dachflächen mit meist geringen Neigungen wirtschaftlich. Bei geeigneten Randbedingungen ist auch eine Metalldeckung möglich; allerdings mit einer Hinterlüftungsebene. Dachflächenfenster und dergleichen sind bei allen Varianten einfach zu integrieren.

### Innenoberflächen

Meist werden die KLH Massivholzplatten roh belassen (Industriesichtqualität). Sämtliche Installationen werden als Vorwandinstallation auf die Platte aufgebracht bzw. von den Dachelementen abgehängt.

### Ausbau/Umbau

Industriebauten sind meist großen Veränderungen ausgesetzt. Diese sind ohne großen Aufwand zu bewerkstelligen. Ganze Wandelemente, Öffnungen etc. können einfach herausgeschnitten werden (bei größeren Eingriffen ist jedoch die Statik zu überprüfen). Nahezu überall ist ein belastbarer Untergrund vorhanden, an denen Leitungen oder Ähnliches befestigt oder abgehängt werden können. Zwischenkonstruktionen sind selten notwendig.

# Bauteilkatalog

## Detailübersicht

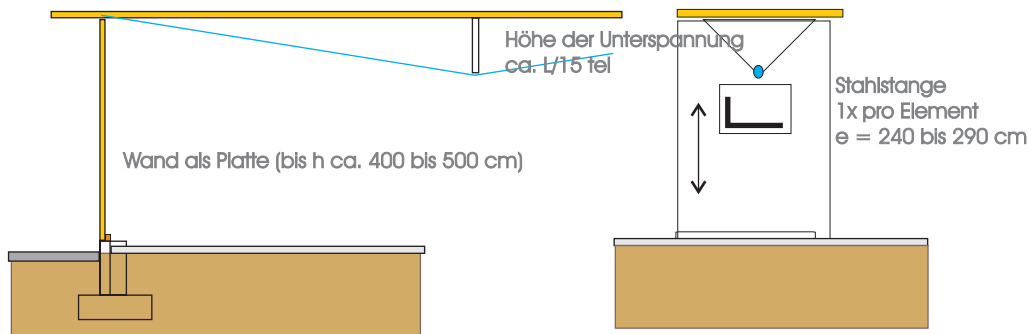
### Konstruktionsdetails

IN	2.1.1	Fußpunkt
IN	2.1.2	Wand - Stütze
IN	2.1.3	Traufe und Organg
IN	2.1.4	Attikaausbildung
IN	2.1.5	Fensteranschluss
IN	2.1.6	Wandlängsstoß
IN	2.1.7	Deckenlängsstoß

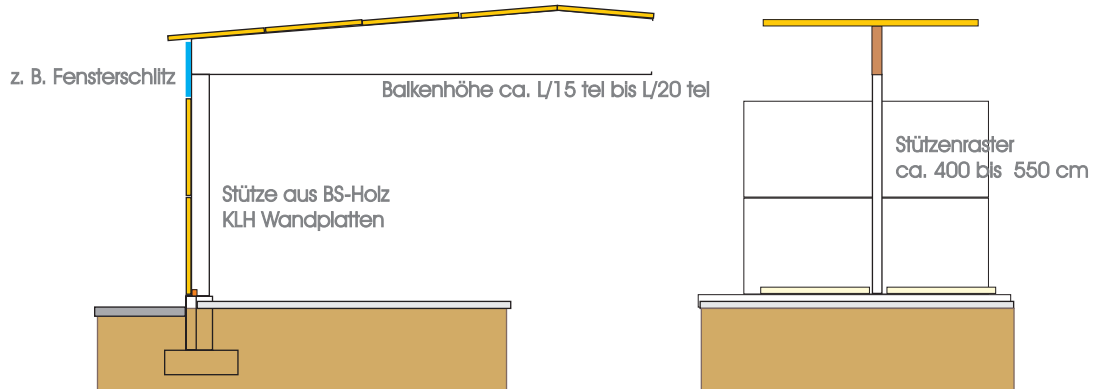
# Bauteilkatalog

## Übersicht - Hallen- & Industriebau

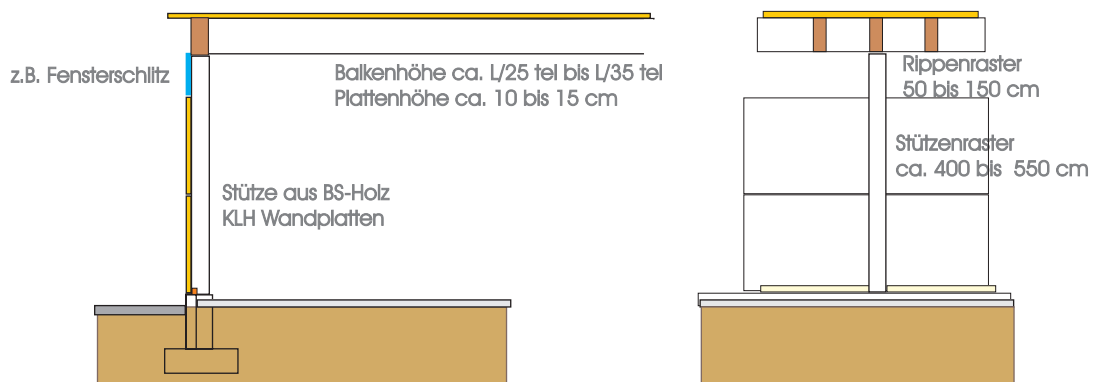
### Unterspannte Platte - gerade oder leicht gekrümmt



### Skelettstruktur mit BS-Holz - gerades Dach, Sattel- oder Pultdach

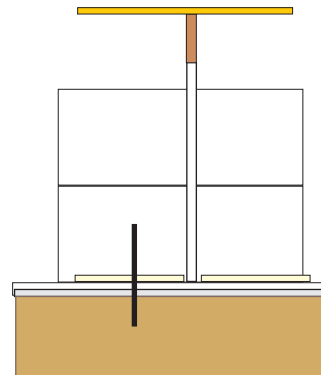
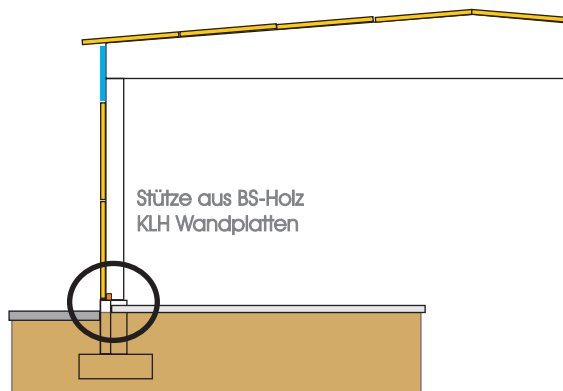
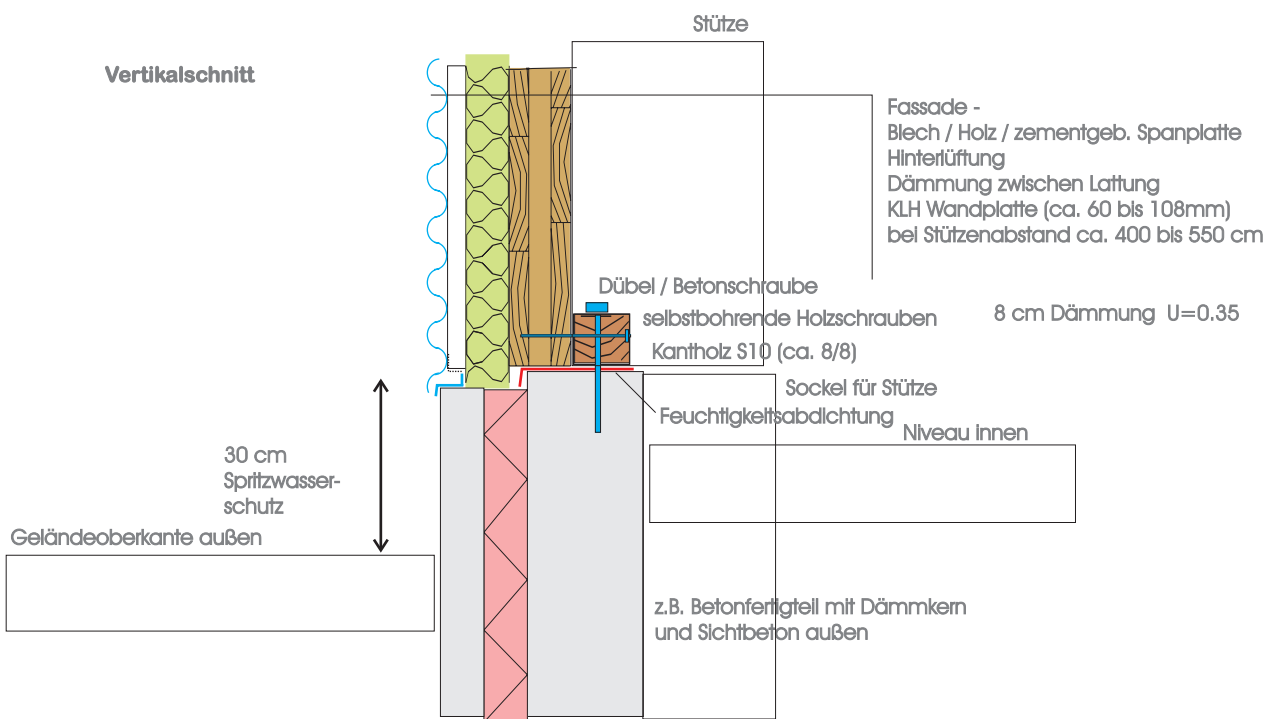


### Rippenplattenelement für gerade Dachkonstruktionen oder Pultdach



# Bauteilkatalog

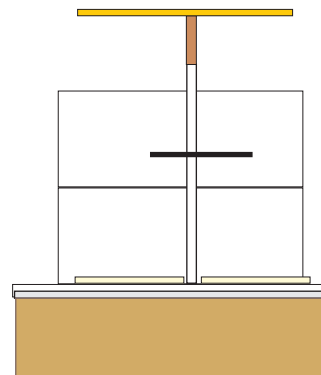
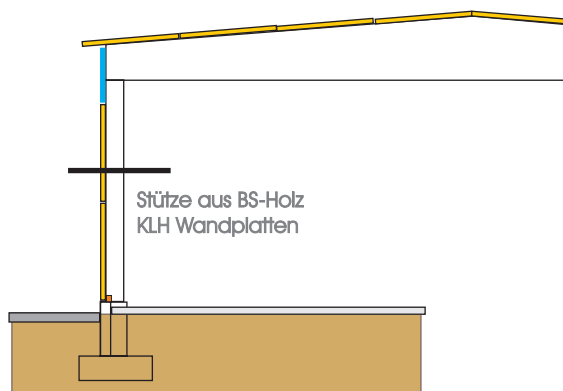
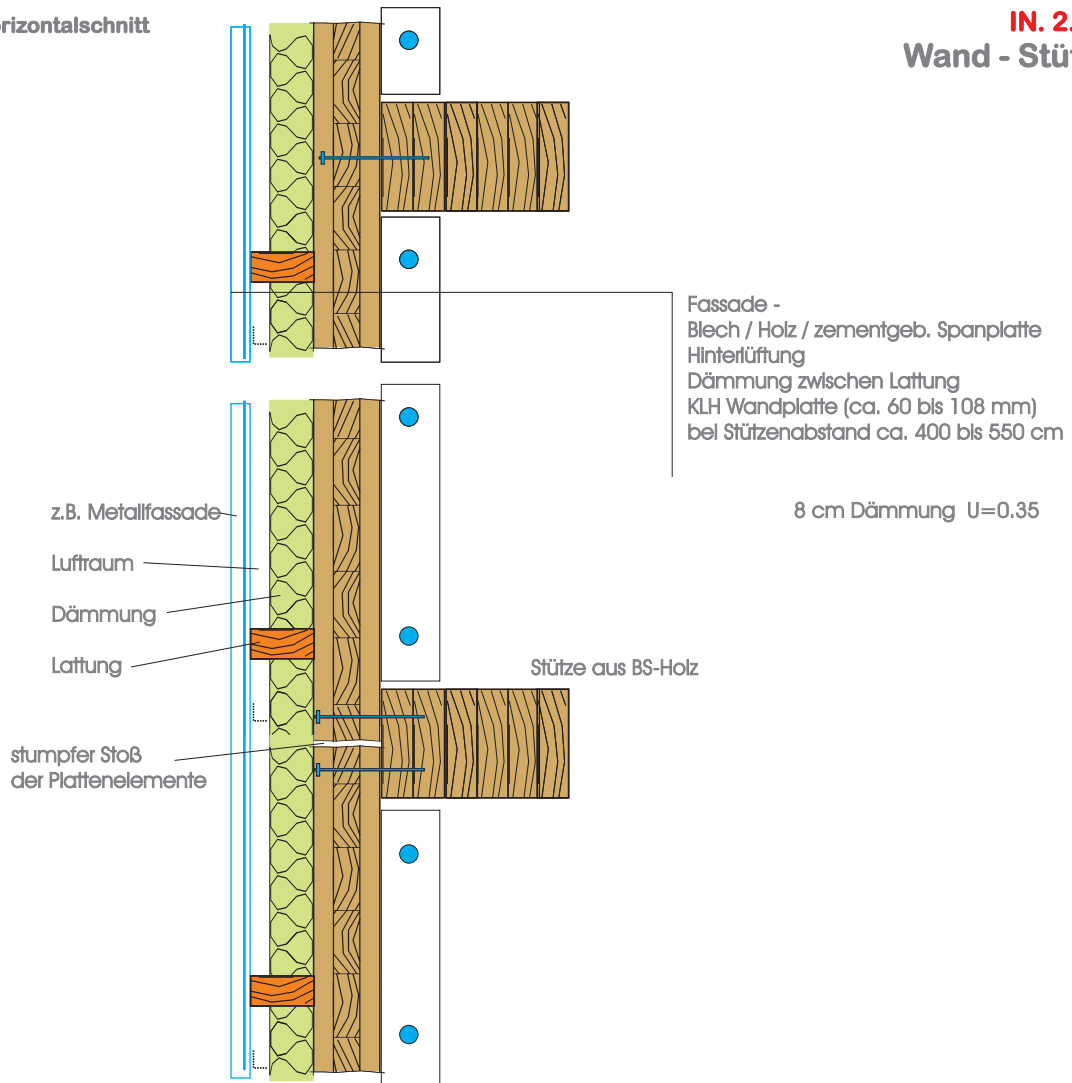
## IN. 2.1.1 Fußpunkt



# Bauteilkatalog

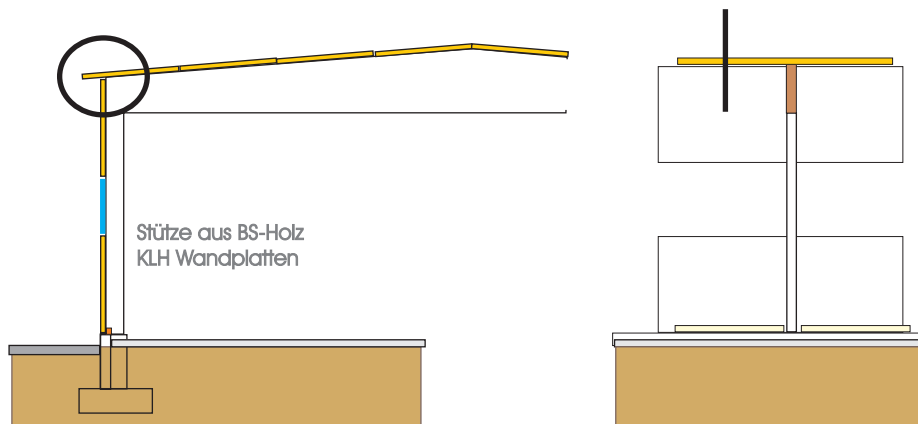
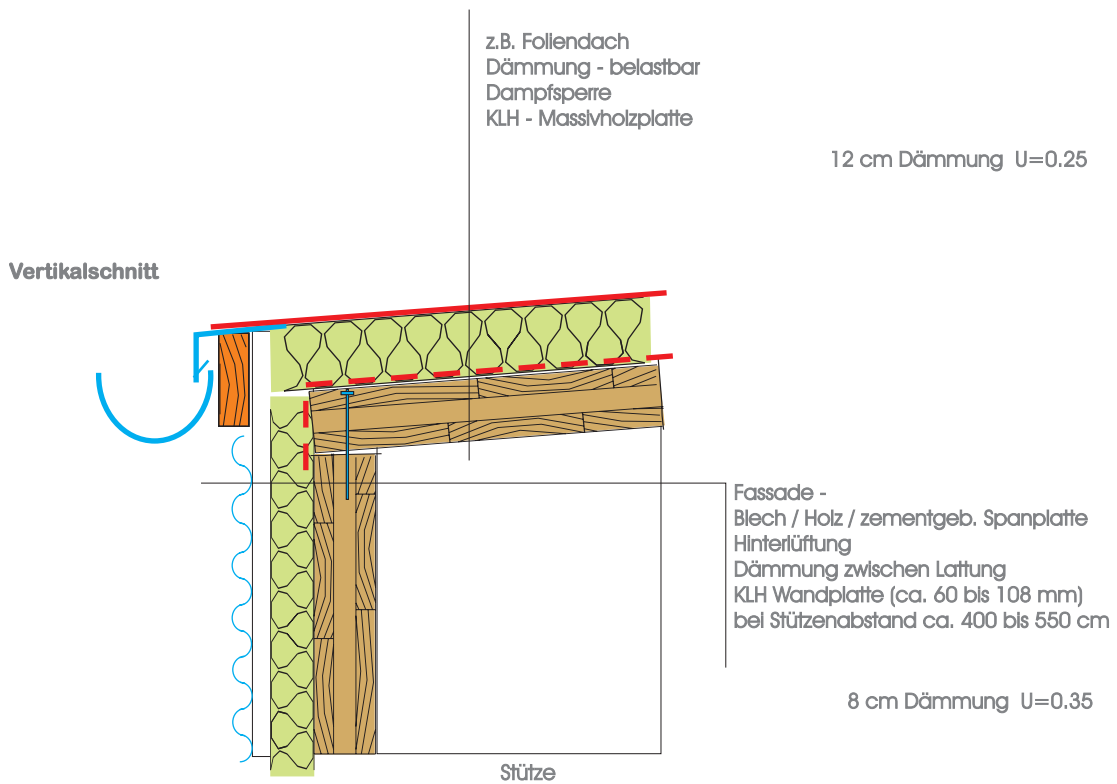
## IN. 2.1.2 Wand - Stütze

Horizontalschnitt



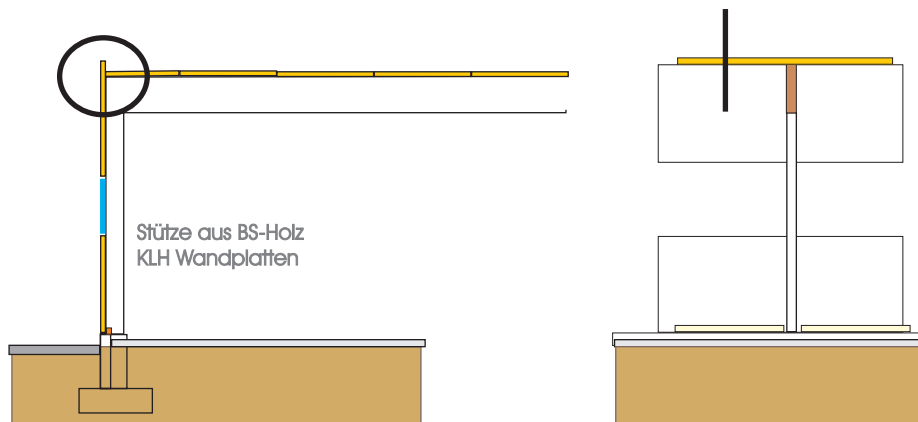
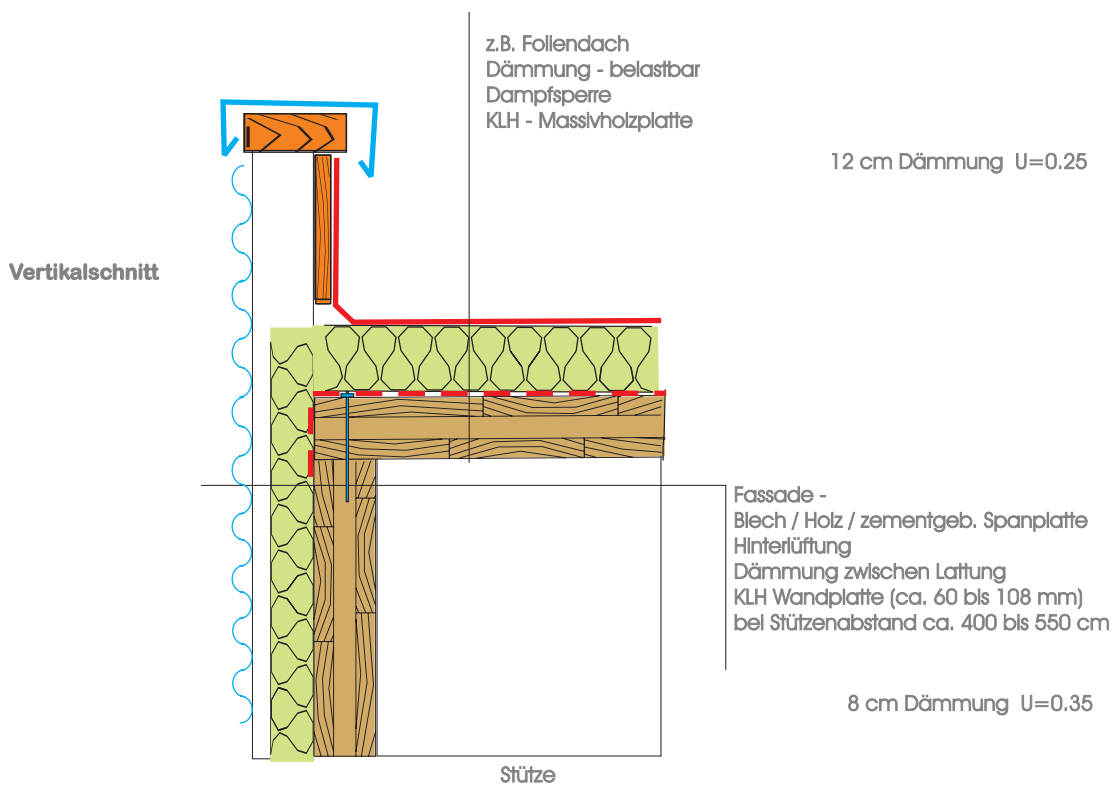
# Bauteilkatalog

## IN. 2.1.3 Traufe und Ortgang



# Bauteilkatalog

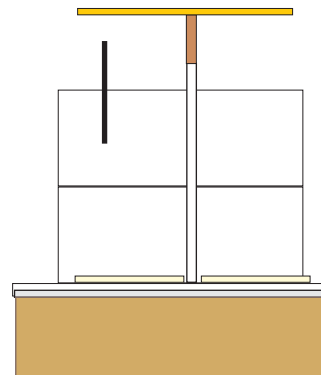
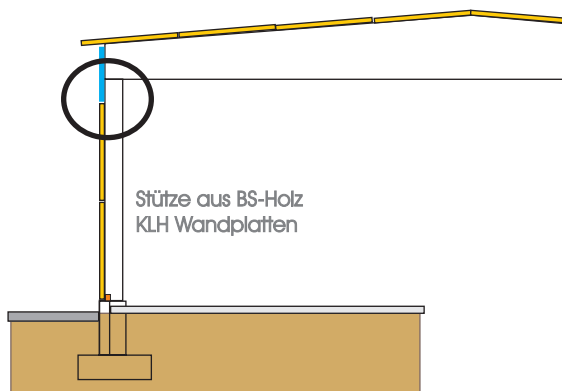
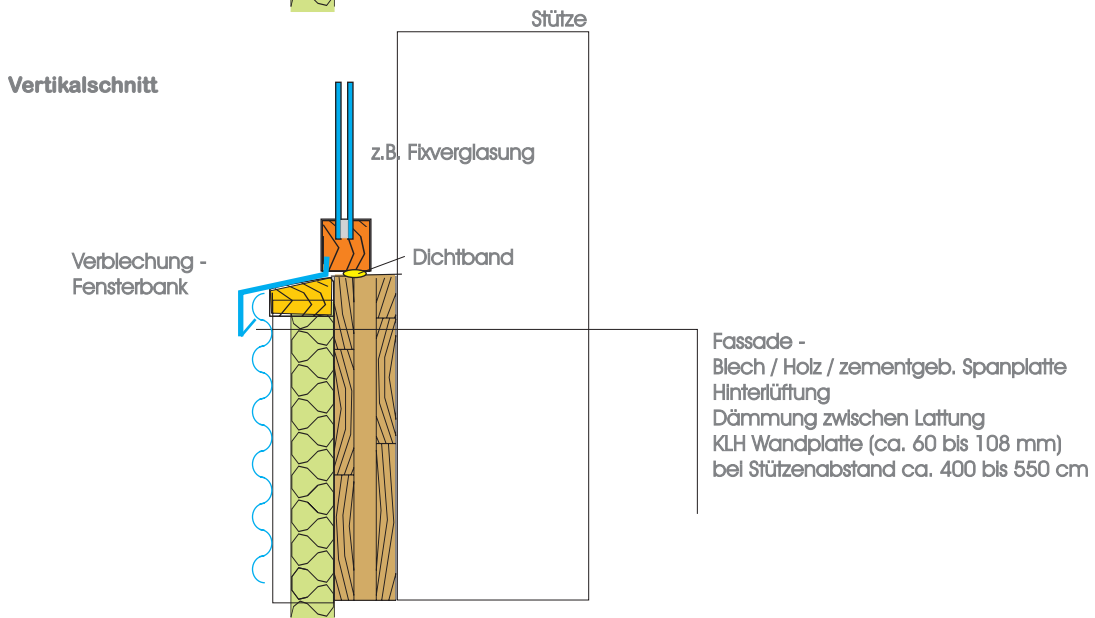
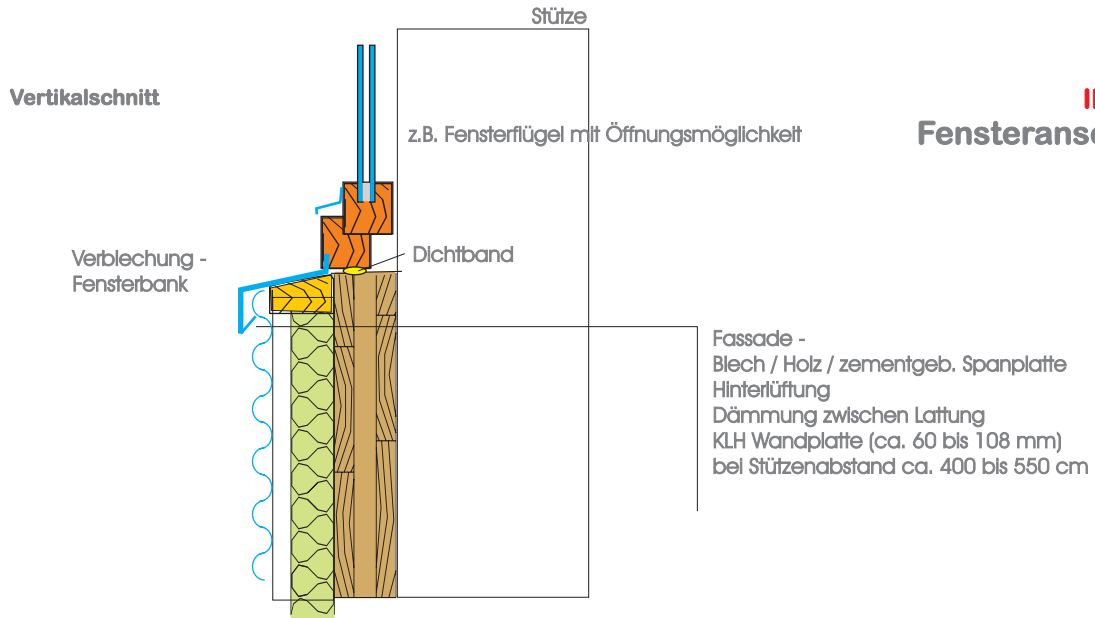
## IN. 2.1.4 Attikaausbildung



# Bauteilkatalog

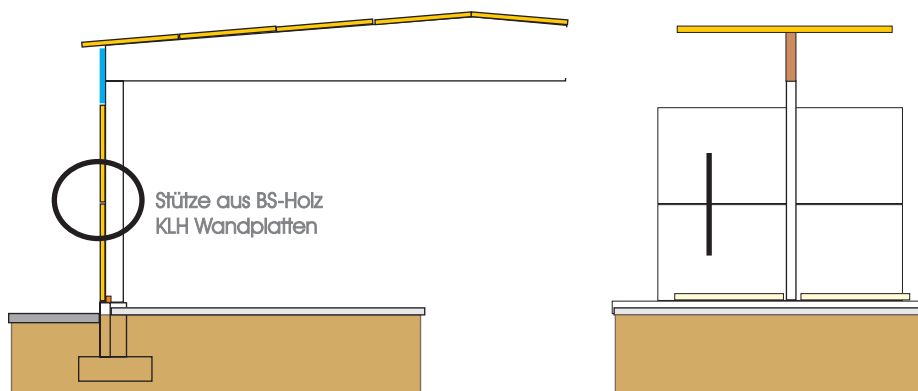
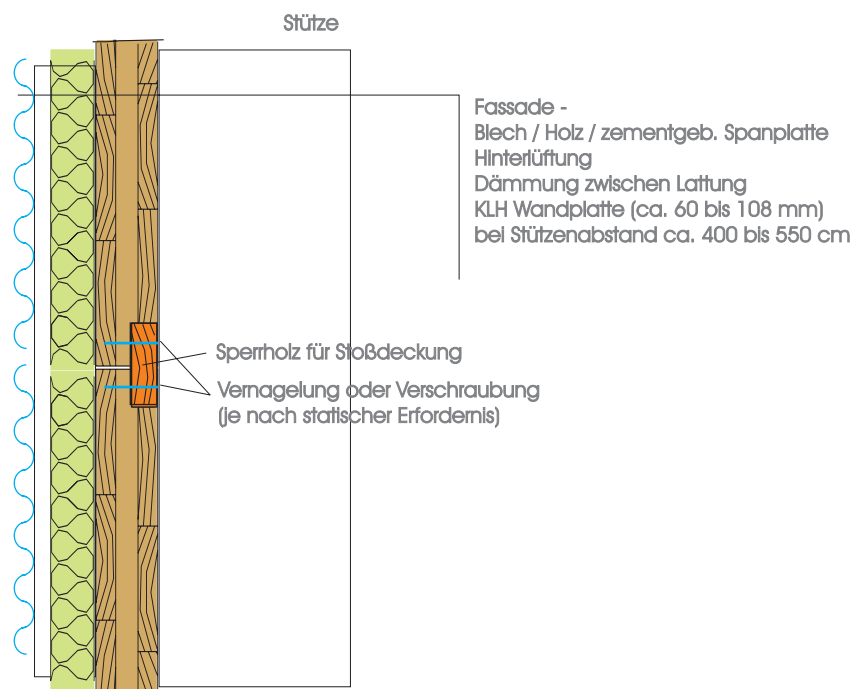
## IN. 2.1.5

### Fensteranschluss



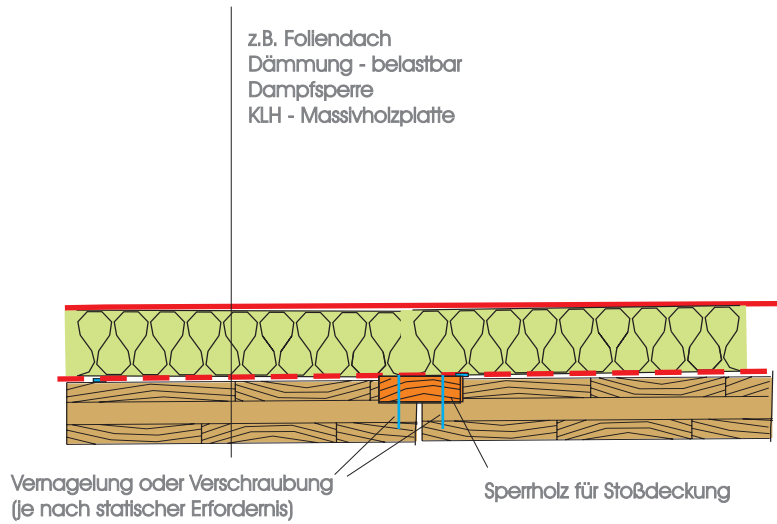
# Bauteilkatalog

## IN. 2.1.6 Wandlängsstoß



# Bauteilkatalog

## IN. 2.1.7 Deckenlängsstoß



### Stufenfalz als Variante zum Stoßbrett - vor allem bei höheren Lasten von Vorteil

